



ARAÇ YANGIN SÖNDÜRME SİSTEMLERİ



Sizin için, **Türkiye** için ve **Dünya** için üretiyoruz
Producing for **You**, for **Turkey**, for the world





İMALATLARIMIZ & HİZMETLERİMİZ

01

**YANGIN KAPILARI
FIRE DOORS**

02

**YANGIN DOLAPLARI
FIRE CABINETS**

03

**YANGIN HORTUMLARI
FIRE HOSES**

04

**HİDRANT, VANA, RAKOR, TURBO LANS
HYDRANT, VALVES, COUPLINGS, NOZZLES**

05

**YANGIN SÖNDÜRME CİHAZLARI
FIRE EXTINGUISHERS**

06

**SU VE KÖPÜK MONİTÖRLERİ
WATER AND FOAM MONITORS**

07

**YANGIN POMPALARI
FIRE PUMPS**

08

**SULU SÖNDÜRME SİSTEMLERİ
WATER BASED SUPPRESSION SYSTEMS**

09

**KÖPÜKLÜ SÖNDÜRME SİSTEMLERİ
FOAM SUPPRESSION SYSTEMS**

10

**GAZLI SÖNDÜRME SİSTEMLERİ
GASEOUS FIRE SUPPRESSION SYSTEMS**

11

**DAVLUMBAZ SÖNDÜRME SİSTEMLERİ
KITCHEN FIRE SUPPRESSION SYSTEMS**

12

**MOTORLU ARAÇ SÖNDÜRME SİSTEMLERİ
FIRE SUPPRESSION SYSTEMS FOR VEHICLES**

13

**DUMAN ve ISI TAHLİYE SİSTEMLERİ
SMOKE AND HEAT EXHAUST VENTILATION**

14

**YANGIN ALGILAMA SİSTEMLERİ
FIRE ALARM AND DETECTION SYSTEMS**

15

**AYDINLATMA ve YÖNLENDİRME ARMATÜRLERİ
EMERGENCY EXIT LIGHTS AND SIGNS**

16

**YANGIN YAPI KİMYASALLARI
FIRE AND CONSTRUCTION CHEMICALS**

17

**YANGIN DURDURUCU ÜRÜNLER
FIRE PROTECTION SYSTEMS**

18

**İTFAİYECİ EKİPMANLARI
FIREFIGHTER EQUIPMENT**

19

**YANGIN EĞİTİM ÜRÜNLERİ ve SİMÜLASYON SİSTEMLERİ
FIRE AND SAFETY TRAINING PRODUCTS**

20

**YANGIN SİSTEMLERİ PROJE ve BAKIM
DESIGN AND PROJECT MANAGEMENT**

21

**CAMKIR OTOMATİK CAM KIRICI
EMERGENCY HAMMER**

22

**REOLİFT OTOMATİK İSKELE SİSTEMLERİ
AUTOMATIC SCAFFOLDINGS**

23

**ARAÇ ÜSTÜ EKİPMANLAR
TRUCK MOUNTED EQUIPMENT**



A YANGIN GÜVENLİK SİSTEMLERİ SAN. TİC. A.Ş.

2001 yılında kurulan **A Yangın**, yangın korunum ve söndürme sistemleri ile itfaiye ekipmanları alanında hizmet vermektedir. 250 uzman çalışanı ile 25.000 m² kapalı üretim tesisinde, gelişmiş makine parkuru, yeni nesil Robotik CNC makineleri ile yangın ekipmanlarının seri üretimini yapmaktadır.

Konusunda uzman mühendis kadrosu ve AR-GE & ÜR-GE çalışmaları ile enerji, petrokimya, bilişim, lojistik, otomotiv, inşaat, savunma sanayisi başta olmak üzere otel, otoyol, tünel, toplu taşıma, toplu konut, ve alışveriş merkezlerinin yangın güvenlik sistemlerinin projelendirilme ve uygulama işlemlerini gerçekleştirmektedir.

Aynı zamanda mevcut yangın korunum ve güvenlik sistemlerinin periyodik ya da isteğe bağlı teknik servis, bakım ve onarımı da alanında uzman teknik servis kadrosuyla sağlanmaktadır.

Yangın sektöründe 23 ürün kategorisi ile lider kuruluş olmayı başaran A Yangın Güvenlik A.Ş.'nin İstanbul'da Marmara, Ankara'da Anadolu Bölge Müdürlükleri, Azerbaycan'da yurt dışı bölge temsilciliği bulunmaktadır.

A Yangın, yangın ve yaşam güvenliğine maksimum ve sürdürülebilir çözümler sunan, Türkiye'nin en kapsamlı yangın söndürme ve güvenlik ekipmanları üreten tek firmasıdır.

AYG MARKALI KALİTE BELGELERİMİZ

- | | |
|---|---|
| TS EN 16034 Yangın Kapıları | TS EN 615-2011 Yangın Söndürücü Kimyasallar |
| TS EN 671-1 1" Sulu Sistem Yangın Dolapları CE | LC 694778 IATF 16949:2016 Kalite Yönetim Sistemi |
| TS EN 671-2 2" Sulu Sistem Yangın Dolapları CE | TSEK ÜBM-00-BK-000 Köpük Oranlayıcı Mikser |
| Wheelmark Med/3.29 (2014/90/UE) | TSEK ÜBM-00-BK-000 Paket Hidroforlar |
| TS EN 14384 Yangın Hortumları | TS EN ISO 9908 Santfiruj Pompalar |
| TS EN 694:2014 Yarı Sert Hortumlar | CE 2017-TURK-1562-17-IS-1204 Davlumbaz |
| TS 9222 Bez Yassı Hortumlar | 6L,12L,17L,24L |
| TS EN 14540:2014 Sabit Sistemler Hortumları | CE ZSTS/SWZE/2127 Davlumbaz 6L,12L,17L,24L |
| TS 745 EN ISO 2398 Hava Hortumları | UL 300 / TS 13699 Uygunluk Onayı |
| TS EN 14384 Yer Üstü Yangın Hidrantlar | TS 5808 017531-TSE-17/01 Boyalar ve Vernikler |
| CE EN 14384:2005 (Yangın Hidrant DN80 ve DN100) | CE TS EN ISO 12100:2010, TS EN 1846-1:2011 |
| TS 12258 Kaplinler ve Redüksiyonlar | TS EN 1846-1 UB-3010 Yangınla Mücadele ve Kurtarma |
| TS 12259 Vanalar | Ekipmanları |
| TS 2323 Hortum Rakorları (Deniz İtfaiyesi için) | TS EN 1846-2 Yangınla Mücadele ve Kurtarma Araçları |
| TS 3145 Lanslar | TS EN 1846-3 Yangınla Mücadele ve Kurtarma Araçları |
| TS 862-7 EN 3-7+A1 Yangın Söndürme Cihazları CE | Hizmet Yeterlilik Belgesi |
| TS EN 1866-1 Mobil Yangın Söndürme Cihazları CE | |

AYG



AYG





ARAÇ YANGIN SÖNDÜRME SİSTEMLERİ

Motorlu araçlarda onarılmaz sonuçlara neden olabilecek en tehlikeleri risklerden biri araç yangınlarıdır. Özellikle sürüş halinde başlayan yangınlar, fark edilmesi ve söndürülmesi arasında geçen süre göz önünde bulundurulduğunda oldukça tehlikelidir.

Türkiye'nin de üye olduğu Birleşmiş Milletler Avrupa Ekonomik Komisyonu **UNECE** tarafından son yıllarda otobüs yangın güvenliği yönetmelikleri incelenmiş ve bu çerçevede önemli kararlar alınmıştır. Motor yangınları için 2005 yılında, uluslararası uyumluluğu olan standartlar geliştirilerek otobüslerin güvenliğini arttırmak için bir proje başlatılmıştır. Haziran 2018'den başlayarak, birçok Avrupa ülkesindeki Class3 araçların motor bölümü için **UNECE R107** onaylı söndürme sistemleri zorunlu hale getirilmiştir.

Çünkü yapılan araştırmalara göre araç yangınlarının **%36'sı** motor, **%34'ü** tekerlek yuvası, **%3'ü** araçların iç kısımlarında **%1'i** yakıt sisteminde çıkarken **%26'sı** ise tespit edilemeyen alanlarda meydana gelmektedir.

UNECE; ilk yönetmelik olan 107 numaralı yönetmelik; motor bölümünde ve yakıtın yanmasıyla otobüsün ısıtılmasını sağlayan bölmede yangın algılama sistemi gerektirecek şekilde değiştirilmiş, daha sonra tuvaletler, sürücünün uyuma bölümü gibi kapalı yerlerdeki duman/yangın algılama sistemleri için yeni şartlar getirilmiştir.

A YANGIN, araç söndürme sistemlerinde dünyanın önde gelen bir kaç sistem üreticisinin Türkiye temsilciliğini yapmakta olup, pnömatik ve elektronik dedektörler vasıtasıyla motorlu araçlarda otomatik olarak ısı ve alev algılama, araç sürücüsünü otomatik olarak uyarma ve otomatik söndürme sistemlerinin devreye girmesiyle oluşan sistemler ile araçlarınızı 7/24 korumaktadır.

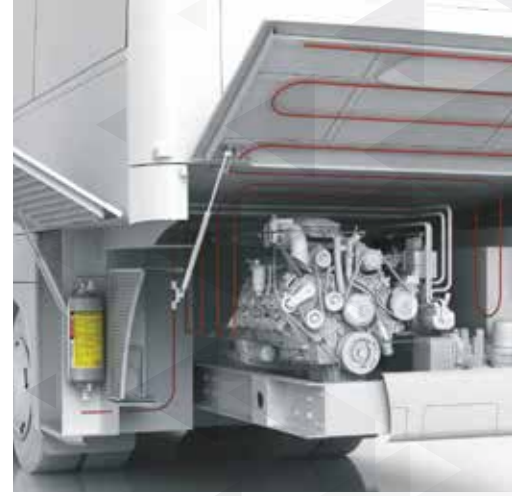


ARAÇ MOTORLARI İÇİN ÖN MÜHENDİSLİĞİ YAPILMIŞ ALGILAMA VE SÖNDÜRME SİSTEMİ

COMPACT LINE AVANTAJLARI

- ★ Değerli ekipmanları ve yolcuları korur.
- ★ Kolay ve esnek kurulum imkanı bulunur,
- ★ Hızlı ve efektif söndürme sağlar,
- ★ Yüksek güvenilirlikdir,
- ★ Çok ekonomiktir,
- ★ Farklı söndürme ajanları ile kullanım imkanı bulunur,
- ★ Farklı algılama sistemleri ile birlikte kullanım imkanı sahiptir,
- ★ Sadece 4 LT ajan ile 4m³lük motor bölümünü söndürebilme imkanı vardır.

*UNECE R107'ye göre belgeli



Yeni kontrol paneli sayesinde, yangın veya sistem hatası durumunda, sesli ve görsel uyarı sinyali alabiliyoruz.



Firedetec Araç Söndürme Sistemleri, SP183 ve SP 4912, edition 3 standartlarına göre SP sertifikası almış ilk sistemlerdir.

eurofins
FA 127

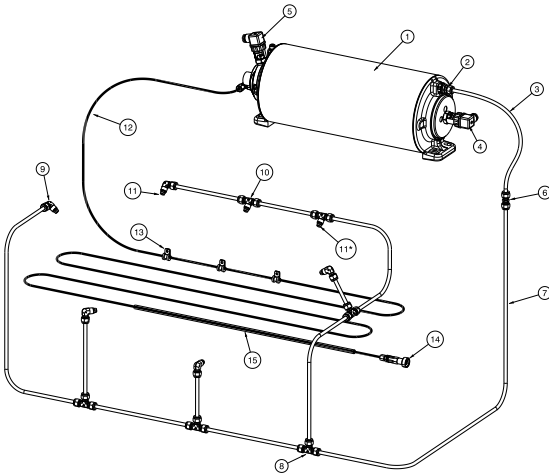


UNECE
R107



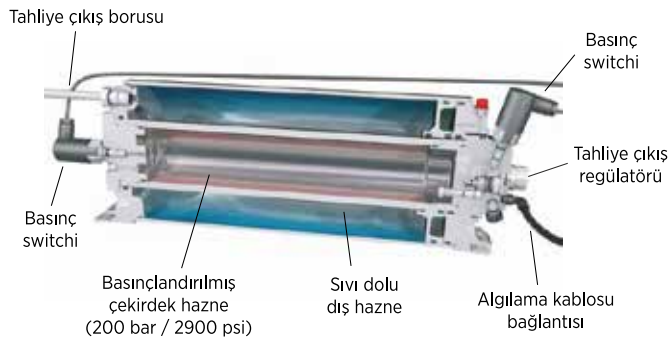


SP VE UNECE ONAYLI KURULUMA HAZIR KOMPLE ÇÖZÜM SUNAN SİSTEMLER



Pos.	Kullanma kılavuzu
1	Özel Yüksek Basıncılı Sistem Silindiri ve Vanası
2	Tüp Bağlantı Parçası
3	Kauçuk Hortum
4	Pressure Switch (Basınç Anahtarı) (160bar)
5	Pressure Switch (Basınç Anahtarı) (5bar)
6	Söndürme Hattı Bağlantı Parçası(düz)
7	Paslanmaz Çelik Boru (1mt.)
8	Söndürme Hattı Bağlantı Parçası(Te)
9	Nozzle Bağlantı Parçası-Dişli Dirsek
10	Nozzle Bağlantı Parçası-Dişli Te
11	Nozzle
12	Firedetec Algılama Hortumu (siyah, 10mt.)
13	Algılama Hortumu Montaj Kelepçeleri
14	Hat Sonu Bağlantısı
15	Algılama Hortumu İçin Koruma Yayı

İKİ HAZNELİ SİLİNDİR TEKNOLOJİSİ



- İki hazne = Güvenlik
Söndürme ajanı ve basınçlandırılmış Gaz(azot) farklı haznelerde depolanmaktadır. Yüksek basınçlı azot iç haznede depolandığı için maksimum güvenlik sağlar.
- Sistem aktive olduğunda, iç haznedeki basınçlandırılmış olan gaz, silindir içindeki pistonu iterek azotun dış hazneye boşalmasını sağlar.
- Piston söndürme ajanını söndürme hattından boşaltmak üzere iter.
- Silindir içindeki dahili basınç regülatörü sayesinde, silindir sürekli ve sabit basınçla boşalır.

Araç boyutlarına göre silindirler:



4LT Küçük motorlar için



Orta motor kompartmanları için



Büyük motor kompartmanları için



AJAN SEÇİMİ

BERKICOLD



- Biyolojik köpük konsantresi,
- Çevre dostu, florin içermez,
- Motor yangınları için ideal söndürme ajanı,
- Hızlıca sıcaklığı azaltır ve yeniden alevlenmeyi önler.

FARKLI ALGILAMA SİSTEMİ SEÇENEKLERİ

PNÖMATİK ALGILAMA HATTI



1. Motor bölümlerinin içeresine hızlı ve kolay montaj imkanı:
Esnek algılama hortumu motorun üstüne ve çevresine rahatlıkla monte edilebilir. Böylece yangının başlayabileceği alanlara en yakın mesafede kurulum sağlanmış olur.

Çalışır haledeyken, algılama hortumu azot ile 16 bar olarak basınçlandırılır. Hattaki basınç, hortumun sıcaklığa daha hassas hale gelmesini sağlar.

2. Erken yangın algılama:

Yangın çıkması halinde, alevin sıcaklığı algılama hortumunun en sıcak noktada patlamasını sağlar. (Ortalama 110°C)

3. Hızlı(derhal) söndürme:

Algılama hortum basıncının azalması, özel tasarlanmış diferansiyel basınç valfini aktive eder ve hızlıca motor bölümünü söndürme ajanıyla doldurur. Böylece yangın başladıktan saniyeler sonra hızlıca söndürülmüş olur. Aracın hasar ve duruş süresi minimize edilir.

FIREDETEC TS-55



- Glikolsuz anti-friz içeren sıvı bazlı (su sisi) söndürme ajanı,
- Düşük donma sıcaklığı,
- Motor yangınları için ideal söndürme ajanı,
- Hızlıca sıcaklığı azaltır ve yeniden alevlenmeyi önler.

ELEKTRONİK ALGILAMA



1. Mevcut lineer algılama sistemlerine hızlı ve çabuk bağlantı:
Silindir üzerindeki elektrik aktivatör ile tak-çalıştır bağlantısı yapılabilir.

2. Hızlı söndürme:

Elektronik algılama sistemi yangını algılar ve diferansiyel basınç valfini aktive edecek elektrik aktivatöre sinyal gönderir. Bütün motor bölümü söndürme ajanıyla dolar. Böylece yangın başladıktan saniyeler sonra hızlıca söndürülmüş olur. Aracın hasar ve duruş süresi minimize edilir.

BUSShield

Lehavot Bus Fire Protection System



LEHAVOT BUSSHIELD

'Türkiye Distribütörlüğünü yapmakta olduğumuz **Lehavot BUSShield** sistemi ile yolculuklar artık daha güvenli.'

Lehavot firmasının ürettiği **BUSShield** isimli otobüs yangın koruma sistemi, sürücüyü yangın ve aşırı ısınma olayları konusunda derhal uyararak ve otomatik olarak etkili yangın söndürme eylemi gerçekleştiren kapsamlı, uygun maliyetli ve güvenilir bir otobüs yangın koruma sistemidir. **BUSShield**, paslanmaz çelik algılama hortumu ile motor bölmeleri gibi kapalı alanlara kolayca monte edilebilir ve kir, toz vb. zorlu çevre koşullarına karşı son derece dayanıklı yangın hortumu ve ısı detektörüne sahiptir.

- R107 sertifikasına sahip,
- Rakiplere nazaran daha hızlı kurulum,
- Yüksek kalite ve düşük maliyet ,
- Düşük bakım maliyeti.

BUSSHIELD AVANTAJLARI

- Hızlı serbest bırakma valfi,
- **Esnek paslanmaz çelik hortum** (iç yapısı teflon), ile kolay ve hızlı kurulum,
- Benzersiz çevrim içi **bulut tabanlı wi-fi tanımlama platformu**,
- Mükemmel söndürme performansı için **ABC kuru kimyevi toz kullanımı**,
- Piller için sürekli dahili şarj imkanı,
- Sürekli sistem izlenebilirliği,
- **Kolay kurulum** ve bakım.

- Dayanıklı ve **sağlam**,
- **Düşük** maliyet,
- **Kolay kurulum** ve bakım,
- Bulut tabanlı ve wi-fi tanımlama.

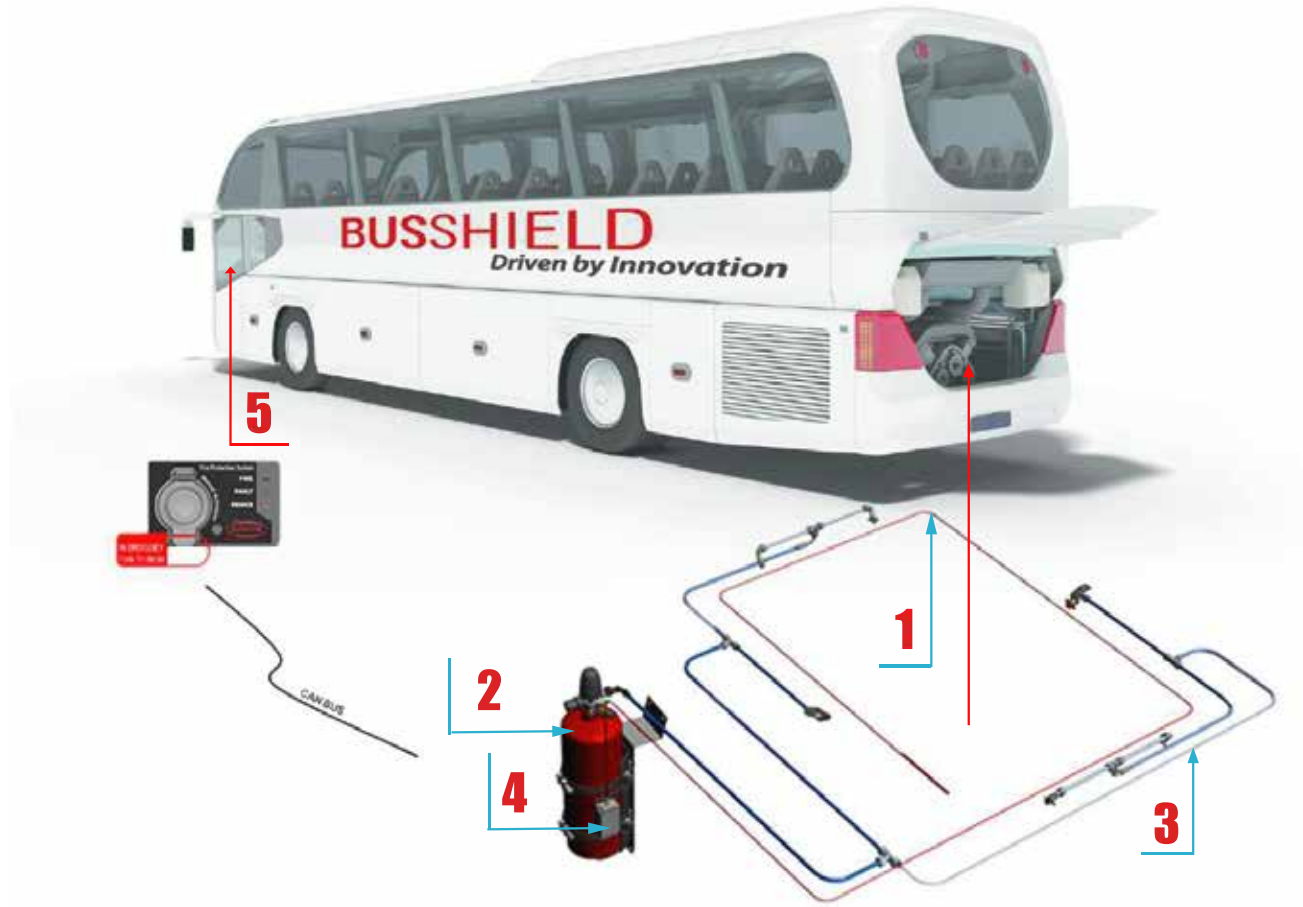
KOLAY VE ETKİLİ KURULUM

- Tek silindir ile kurulum sayesinde minimum yer kaplama,
- Esnek borular ve hortum sayesinde kolay kurulum,
- Minimum nozul kullanımı (6-9),
- Modüler tasarım,
- Kolay kablolama,
- Özel alet veya ekipman gerektirmez,
- Komple sistem için dahili test (BIT) izlemesi.

BASİT VE HIZLI BAKIM

- Ana bileşenlere kolay erişim,
- Hızlı parça değişimi,
- Darbe kodlu arıza göstergesi,
- Doğru arıza tespiti,
- Özel ekipman veya alet gerektirmez,
- **7/24** teknik destek,
- Çevrimiçi bulut tabanlı Wi-Fi tanılama.

R107



SİSTEM ANA BİLEŞENLERİ

- 1) Lineer Isı Detektörü,
- 2) Kuru Kimyevi Tozlu Otomatik Sistem Silindiri,
- 3) Borulama Hattı,
- 4) Sistem Bağlantı Buatı,
- 5) HMI- Bulut Tabanlı Wi-fi Tanılama.

KULLANIM ALANLARI

- Otobüsler,
- Askeri araçlar,
- Ağır hizmet ve arazi araçları.



AEROSOL SÖNDÜRME SİSTEMLERİ

ÖZELLİKLERİ

- Toksik etkisi bulunmaz,
- Avrupa Standartları Komitesi CEN/TR Sertifikasyonu bulunmaktadır,
- 15276-1, NEN-ISO 15779, UL 2775 ve BRL K23001 uygunluk belgesine sahiptir,
- Kolay Kurulur ve Bakım Gerektirmez,
- Çevre Dostu Ürün (O.D.P.=0, G.W. P.=0),
- (ATEX) Avrupa Parlamentosu Potansiyel Patlayıcı Ortamlarda kullanılmak üzere tasarlanmış donanım Direktif 94/9 /EC.



AYG Aerosol üreteçleri son derece etkili bir sabit söndürme sisteminin bir parçası olarak kullanılabilir. Bu söndürücüler basınçlı değildir ve koruma gerektiren bir oda ya da bölmenin içine monte edilir. Aktivasyon sonrasında, bir aerosol bulutu şeklinde ortama püskürerek, hacimsel yoğunluk oluşturulur. AYG söndürücüler çoğunlukla normal ve boş alanlarda kullanılmak üzere tasarlanmıştır. **A, B, C** sınıf yangınlarda etkilidir.

UYGULAMA

Yangın Yönetmeliği madde 96 (4) Su ile genişleyen veya reaksiyona girerek yangının büyümesine sebep olabilecek maddelerin bulunduğu mahallere yağmurlama sistemi yapılmaz ve yangın yönetmeliği madde 98 (2) ye göre Suyun söndürme etkisinin yeterli görülmediği veya su ile reaksiyona girebilecek maddelerin bulunduğu, depolandığı ve üretildiği hacimlerde uygun tipte söndürme sistemi tesis edilir. AYG Aerosol söndürücülerini bu kapsamda güvenle kullanabilirsiniz.



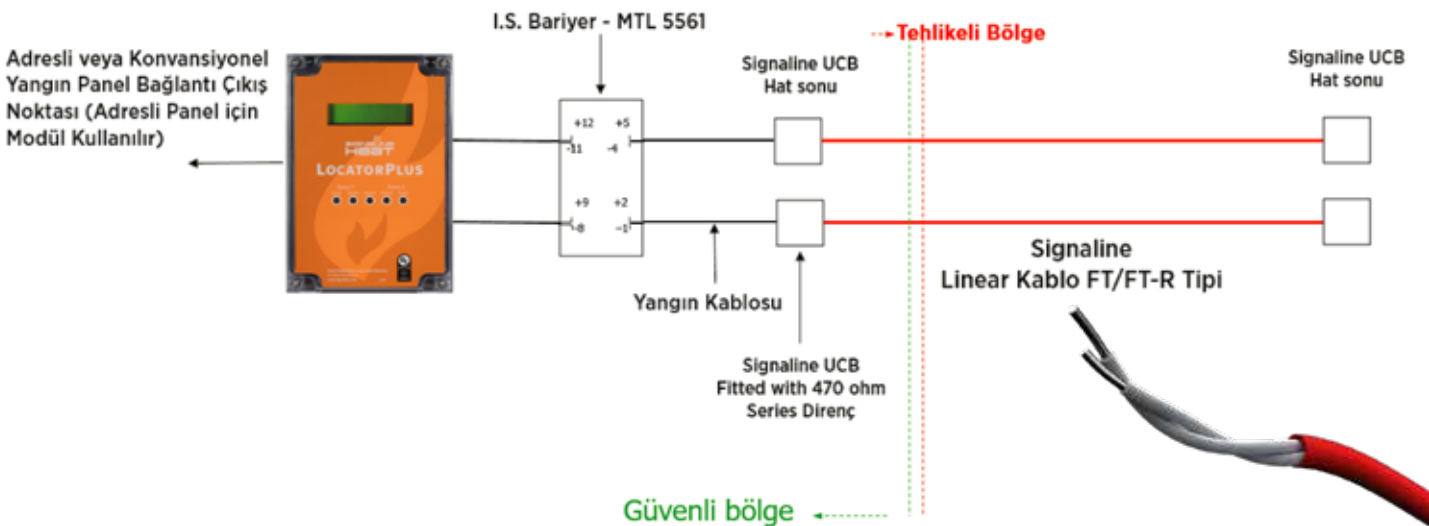
OTOBÜS YANGINLARINDA YANGIN ALGILAMA SİSTEMLERİ

Motorlu araçlarda başlayan yangının hızlı algılanması yolcuların erken tahliyesi ve oluşabilecek herhangi bir maddi hasarın en başında tespit edilmesi anlamına gelmektedir. Isı ve duman dedektörleriyle yangının henüz başlangıç aşamasında tespit edilmesi mümkündür.

Birleşmiş Milletler Avrupa Ekonomik Komisyonu tarafından, sürücü hariç 22 yolcudan daha fazla yolcu taşıyan şehir içi ve şehirlerarası otobüslerde, motor kısmında, sürücü uykü bölümünde, tuvalette ve bagaj kısmında duman/yangın algılama dedektörleri kullanılması ve sürücüyü alarm verecek şekilde tasarlanması önerilmiştir. Otobüs yangınları yoğun miktarda ısı ve duman çıkartmaktadır.

Yangın otobüsün tehlike arz etmediği düşünülen herhangi bir bölümünde başlamış dahi olsa, tavan boyunca tüm otobüsün içine çok hızlı bir şekilde yayılacaktır. Bu nedenle tüm otobüs bölmelerine, yangın dedektörleri yerleştirilmelidir.

SIGNALINE LOCATOR PLUS DEVRE ŞEMASI



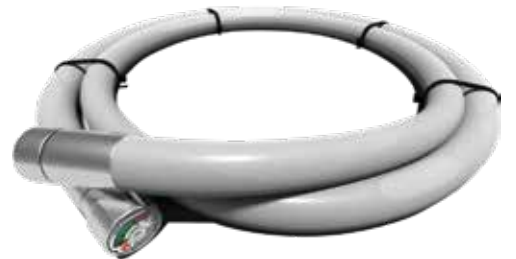


OTOMOBİLLER İÇİN YANGIN SÖNDÜRME SİSTEMLERİ

AYG Otomobil Söndürme Sistemleri, küçük panoların basit ve uygun maliyetli bir yangından korunma sistemidir. Sistem, her iki ucunda paslanmaz çelik bağlantı ile kapatılan özel plastikten yapılmış ısıya duyarlı bir tüpten oluşur. Sistem hem depolama hem de algılama fonksiyonuna sahiptir, bu da söndürme maddesinin doğrudan tüpte saklandığı ve silindir gibi ek bir depolama cihazına ihtiyaç olmadığı anlamına gelir.

AYG Otomobil Söndürme Sistemleri, son derece etkili, temiz ve insanlar için güvenli bir söndürme ajanı olan HFC-227ea veya HFC-236fa kullanır.

Daha yüksek sıcaklıkları tespit ederek herhangi bir güç kaynağından bağımsız ve otomatik olarak çalışır. Korunan hacimdeki sıcaklık kritik bir eşiğe yükseldiğinde, algılama tüpü, etkilenen sıcaklığın en yüksek olduğu noktada erir. Tüpün erimesi, tüp içinde depolanan tüm söndürme maddesini yangın kaynağına boşaltan bir delik oluşturur ve bütün ajan korunan hacime boşalmış olur.





NANOFIREX ATILABİLİR TİP YANGIN SÖNDÜRÜCÜ

İçeriğinde bor minerali bulunan florokarbonsuz atılabilir tip sıvı yangın söndürücüdür. Yangın riski bulunan ortamlarda güvenle kullanılabilir. Yangına yaklaşımadan, yangın merkezine sert bir zemine çarptırarak fırlatmanız yeterlidir. Yangın başlangıcında çok etkilidir. Yangını büyümeden söndürür ve soğutur. **A, B ve C** sınıfı yangınlar için kullanıma uygundur.

Nanofirex atılabilir tip yangın söndürücü, motorlu araçlarda meydana gelecek herhangi bir yangın durumunda, yangın başlangıç aşamasında kullanılacağı gibi kaçış yolu oluşturmak içinde kullanılacak etkin bir üründür.

Toksik madde içermez ve doğada çözünür. Sert zemine çarptığında kolayca parçalanabilen özel tasarım şişesi ve çocuk kilidi ile emniyetli kullanıma sahiptir. Yangın esnasında elektriklerin olmaması göz önüne alınarak tasarlanan şişesi gündüz depoladığı ışığı gece karanlığında kendini göstererek, kolay ulaşmanızı sağlar. Diğer yangın söndürme aletlerine nazaran taşınması ve uygulama süresi açısından kolaylık sağlayan **NANOFIREX ATILABİLİR TİP SIVI YANGIN SÖNDÜRÜCÜ**, duvara monte edilerek dekoratif bir görünüm sağlar.

Her yaşta insanın kolayca kullanabileceği bir ürün olmakla beraber sadece yangın merkezine fırlatmak yeterlidir. Bakım gerektirmez, 5 yıl raf ömrü vardır. Nanofirex Atılabilir Tip Yangın Söndürücü patent koruması altındadır.

NANOFIREX
KULLANIM KILAVUZU

QUENCH

COOL

**BOR MİNERALİ İÇEREN
NANOTEKNOLOJİK
ATILABİLİR TİP
DÜNYADAKİ TEK
FLOROKARBONSUZ
YANGIN SÖNDÜRÜCÜ**

NANOFIREX
ÜRÜN TANITIMI

NANOFIREX içerisinde bor mineralleri bulunan, yangın söndürmede anlık müdahalede yardımcı ajan olarak kullanılabilen patenti bir üründür.

Yangın söndürmede kullanılan cihazlara göre kullanımı oldukça kolay olup, bilinci her insanın kullanabileceği bir üründür.

Taşınması ve kolay kurulumu sayesinde yangın ihtimalinin olduğu yerlerde kullanılabilir. Örnek olarak; ev, okul, arabalar, iş yerleri vb. yerlerde kullanıma uygundur.

Servis ve bakım gerektirmeden uzun süre taşıyıcı olarak kullanıma uygun şekilde muhafaza edilebilir. Güvenlik kilitli sahip kapak çocuklar için tasarlanmıştır olup, karanlıkta görünen özel yazılara sahiptir.

NANOFIREX
YANGIN ESNASINDA KULLANIM SEKİ

Yangın başlangıcında etkili olduğu için yangının olduğu noktaya sert bir şekilde çarptırarak fırlatılmalıdır. Bu sayede özel tasarım şişesi sarımsı ve yeşilimsi temas yaparak başlangıç aşamasında olan yangını söndürür.

Yangında koridor açılmak amacıyla da kullanılabilir. Yangın esnasında, alev alan bölgelere yaklaşılmadan fırlatılmalıdır.

NANOFIREX
ÜRÜNÜN KULLANIMI

Kullanım Ataletleri: Evlerde, okullarda, iş yerlerinde, arabalarda ve yangın riski taşıyan her türlü anlık müdahalede kullanılabilir. A, B, C sınıfı yangınlar için uygundur.

Saklama Koşulları: Ürün oda sıcaklığında saklanmalıdır. Ürün, 50°C'ye kadar sıcaklığa sahip ortamlardan SERT bir zemine çarptırarak parçalanabilir. Bu sebeple piknik banyo, oturma alanları veya kapalı alanlar için uygun değildir.

UYARILAR / ÖNLEMLER: Ürünü; Yutulması: Yutulması durumunda derhal sağlık personeline başvurunuz.
Gözle Teması: Kontakt lens var ise lensler çıkarılarak gözleri bol su ile yıkayın.
Alerjik reaksiyon olması durumunda sağlık personeline başvurunuz.
Solunması: Açık ortama kolayca maruz kalındığında köpü banyo yapmayın.
Küçük çocukların her hangi bir rahatsızlık olması durumunda sağlık personeline başvurunuz.
Deriyle Teması: Bol su ile yıkayın. Alerjik reaksiyon gözlemlenilmediğinde derhal sağlık personeline başvurunuz. Porçalanma durumunda ürünü temizliği için faraz kullanılmak üzere parçaları temizlenir ve ürünün temizliği bölge bol su ile temizlenir.



AYG YANGIN SÖNDÜRME CİHAZLARI

Yangın söndürme cihazı, içeriğindeki malzemeler sayesinde ısı ve oksijen arasındaki bağlantıyı kesmeye yarayan basınçlı bir cihazdır. Çok farklı ebat ve özelliklerde üretilen bu cihazlar, özellikle yangınların oluşma aşamasında söndürülmesinde büyük önem taşırlar. Yangın söndürme cihazları, yangınların özelliklerine göre farklı tipte üretilirler.

AYG KURU KİMYEVİ TOZLU YANGIN SÖNDÜRME CİHAZLARI

ABC tozlu yangın söndürücü olarak da bilinir. **A, B ve C** tipi yangınlarda yani metal ve elektrik yangınları haricindeki tüm yangınlarda kullanılabilen cihazlardır. ABC tozlu yangın söndürme cihazları, yangınla mücadelede üstün kapasiteye sahiptir.

AYG KÖPÜKLÜ YANGIN SÖNDÜRME CİHAZLARI

Köpüklü yangın söndürücüler, A (katı) ve B (sıvı) sınıfı yangın risklerinin bulunduğu ortamlar için uygundur. Köpükler, yanan maddenin yüzeyini kaplar, oksijenle bağlantıyı keser aynı zamanda yanma ısısını düşürerek soğutucu etki yapar. Ortama zarar vermeden kolayca temizlenebilir. Köpük gözenekli maddelerin içine nüfuz eder ve köpükteki su bileşeninin buharlaşması vasıtasıyla yangını soğutur. Benzin gibi yanan sıvıların üzerine bir köpük halısı oluşturan köpük söndürücüler; ısının etkisi altında döşemelik kumaş ve halılardaki liflerin sıvılaşabildiği alanlar ve alev alabilir sıvılar için özellikle uygundur. Elektrikli ekipmanların sıvılar yüzünden ciddi bir şekilde hasar görmesine rağmen köpüklü söndürücülerin elektrikli cihazlarla kullanımı uygundur.

AYG YANGIN SÖNDÜRME CİHAZLARI KALİTE BELGELERİ

TS 862-7 EN 3-7+A1 Seyyar Yangın Söndürücüler

TS EN 1866-1 Taşınabilir Yangın Söndürücüler- Sürekli Basınçlı, KKT 25 KG-50KG, ABC90-ABC40

LC 694778 IATF 16949:2016 KALİTE YÖNETİM SİSTEMİ (Kuru Kimyevi Tozlu Yangın Söndürücüler için)

TS EN 615-2011 Yangın Söndürücü Kimyasallar



BIOVERSAL

Yangın her alanda en tehlikeli risk sınıfları arasında yer alır. **BIOVERSAL** biyolojik köpük, her alanda yangın riskine karşı, yangını söndürür, soğutur ve tekrar tutuşmasını engeller. Sonrasında ise kullanıldığı yerde oluşan kirliliği, yağ ve yakıtı çevreye zarar vermeden temizleyerek su buharı ve karbondioksit olarak havaya karıştırır. Bioversal, uluslararası kabul görmüş çevre dostu bir yangın söndürücü olup, tamamen bitkisel maddelerden üretilmiştir. Dumanın zehirli etkisini azaltarak, özellikle kapalı alanlarda yangına daha kolay müdahale imkânı sağlar. Bioversal mucize söndürü, yanıcı maddenin hidro karbon zincirini kırarak yapısını değiştirir. Tamamen organik, insan ve çevre dostu olan bu ürün kullanıldıktan sonra 2 ile 4 gün içinde tamamen doğaya karışmaktadır.

Bioversal yangın söndürücüler, **A ,B,C ve F** tipi yangınlarda, mineral yağlar ve petrol türevlerinin temizliğinde efektif olarak kullanılmaktadır.

ULUSLARARASI BELGELER / TESTLER

- DIN 14272-2 / UL- 162-7
- IMO
- EN 1568-3 / level 1A
- ICAO level C

BIOVERSAL ÜRÜNLERİ BIOVERSAL QF

Yangınlarda soğutucu özellik taşır. Dumanın zehirli etkisini azaltır. Yanan madde üzerine soğutucu etkisi vardır. Çevreye duyarlıdır. Dünya normlarına uygundur. Doğal dengeyi sağlar. Petrol ve türevi kazalarında söndürme, soğutma, tekrar tutuşmama ve temizleme işlevi vardır. Denizde ve karada petrol türevlerinin temizliğini sağlar.

BIOVERSAL QF'İN KULLANIM ALANLARI

Araç ve Lastik Yangınları, Yapı yangınları, orman yangınları, tünel yangınları, endüstriyel yangınlar, yakıt yangınları, maden yangınları.

BIOVERSAL FW

Kalıcı olarak yağ ve yakıt parçalarını yok eder; zemin yüzey kayganlığını, yangın ve patlama tehlikesini minimuma indirir.

BIOVERSAL FW'NUN ÖZELLİKLERİ

Dermatolojik testlerden geçmiştir. İş sağlığı ve güvenliği standartları açısından uygundur. Alman MPA/NRW Onaylı Biyolojik çözünürlük (7 gün içerisinde yüzde 98'den fazla) özelliğine sahiptir. Tüm zeminlerde kullanılabilir. Yanma ve patlama tehlikesini yok eder. Yüzey yağları temizlenirken kayganlığı önler. Doğa dostudur.

BIOVERSAL HC

Bioversal HC'nin, Avrupa Birliği'ne üye ülkelerin yer aldığı Avrupa Deniz Güvenliği Ajansı (EMSA) listesinde, İspanya ve İtalya'nın denizlerinde kullanıldığı dispersant olarak yayınlanmış ve kabul görmüştür.

BIOVERSAL HC'NİN ÖZELLİKLERİ

Avrupa Birliği sağlık ve güvenlik standartlarına uygundur. OECD 301'e göre yüksek Biyolojik Ayrışma özelliğine sahiptir. Sudaki kolayca çözünebilir. Almanya'daki Hygiene Institut'ten onaylıdır. Petrol Biyodegradasyonu (CO2 ve H2O) Eko sistemin sürekliliğini sağlar. Yakıt zerreciklerini kuşatır, yakıtın kıyılara, bitki ve hayvanlara yapışmasını engeller Doğal dengenin yeniden kurulmasını hızlandırır.





OTOMATİK İMDAT ÇEKİCİ
CAMKIR

CAMKIR

Kara ya da demiryolu ile insan taşımacılığında kullanılan araçlarda olası bir kaza veya acil durum zorunluluğu halinde kapıların açılmaması ya da kapılara ulaşılamaması gibi durumlarda tek çıkış alanı camlardır. Camkır otomatik cam kırıcı, geliştirilmiş otomatik bir mekanizmaya sahiptir. Camlara yapıştırılarak kolayca monte edilir, beden gücü, kuvvet ya da geniş alan ihtiyacı olmaksızın, çıkış yolunu kolayca açabileceğiniz bir sistemdir.

Günümüzde toplu kullanılan binalardaki acil çıkış kapıları genellikle sac kapı olarak dizayn edilmekte ve farklı amaçlarla kullanmayı engellemek amacıyla çoğunlukla kilitli tutulmaktadır. Herhangi bir acil durum söz konusu olduğunda kapılar kullanılmadığından facialar yaşanabilmektedir. Acil çıkış kapıları herhangi bir profil ya da komple temperli cam olarak yine kilitli bir şekilde tasarlanıp dizayn edilebilir.

Otomatik cam kırıcının monte edilmesi, bu tarz durumlarda kolayca camı kırıp felaketlerin önüne geçmenizi sağlayacaktır. Kapı camının kenarlarında birer santim boşluk bırakarak kalan kısmını istediğiniz renkte film kaplayarak temperli camın kırıldığında insanlara da herhangi bir zarar vermesini de engelleyebilirsiniz. Camkır acil durumlarda o an içinde bulunan araç ya da mahallin terk edilmesine çıkış açarak can kurtaracak kadar hayati önem taşıyan sosyal bir soruna çözüm getiren bir araçtır. Camkır, kullanılacağı yüzeye endüstriyel bir yapıştırıcı ile tutturulduğundan çalınma olasılığı bulunmamaktadır. Kullanımı için emniyet mührünü kopararak pimi çekmek yeterli olacaktır.

KULLANIM ALANLARI

- Otobüs
- Midibüs
- Minibüs
- Metrobüs
- Metro
- Tren
- Tramvay
- Cam Ofislerde
- Okul
- Hastahane
- Yurt
- Kamu Hizmet Binaları
- Huzur Evleri
- Oteller
- Yüksek Katlı Apartmanlar
- Fabrika acil çıkış kapı ve pencelerinde





Camkır Otomatik cam kırıcı istenmeyen (kaza, sel, deprem, yangın vb. doğal afet) gibi durumlarda o an içinde bulunulan araç ya da mekanik terk edilmesine çıkış yolu açarak can kurtaracak düzeyde hayati önem taşıyan bir soruna çözüm getiren araçtır.

Camkır acil durumlarda kullanılacağı cam yüzeyine endüstriyel bir yapıştırıcı ile yapıştırılarak monte edilecek şekilde tasarlanmış olup çalınma olasılığını ortadan kaldırmaktadır. Ayrıca kullanımı için emniyet mühürünü kopararak otomatik mekanizmayı harekete geçirecek pimi çekmek yeterli olmaktadır.

ÜRÜN ÖZELLİKLERİ

Camkır Otomatik cam kırıcı, diğer imdat çekici çeşitlerine göre rakiplerinden ayıran en belirgin özellikleri;

- Camkır otomatik kırıcının otomatik bir mekanizmaya sahip oluşu,
- Özel üretim endüstriyel bir yapıştırıcı ile yapıştırılarak monte edildiğinden çalınma ihtimalini ortadan kaldırması.



TÜKETİCİLERİN CAMKIR OTOMATİK CAM KIRICIDAN SAĞLAYACAĞI AVANTAJLAR

- Camkır otomatik cam kırıcı piyasadaki rakiplerine göre tüketicilerine daha ucuz maliyet sağlaması,
- Montaj kolaylığının olması ve kullanıcı firmaların işgücünün azalmasına avantaj sağlar.

SON KULLANICILAR AÇISINDAN SAĞLAYACAĞI FAYDALAR

- Camkır otomatik cam kırıcı ihtiyaç duyulan yerde sabitlenmiş olması, ihtiyaç halinde yerinde bulunmamasına bağlı olarak gelişecek, vahim sonuçların yaşanmasının önüne geçecek olması.
- Kullanım ve uygulama kolaylığı (pratik oluşu).





ARAÇ YANGIN SÖNDÜRME SİSTEMLERİ



A YANGIN GÜVENLİK SİSTEMLERİ SAN. ve TİC. A.Ş.

GENEL MÜDÜRLÜK / FABRİKA | HEADQUARTERS AND FACTORY

Yavuz Sultan Selim Cad. No:81 Ayrancılar-Torbalı / İZMİR

Tel: +90 232 257 69 40 - 41 / 257 68 10 / 854 62 94 | Fax: +90 232 257 61 88 - 89 | ayangin@ayg.com.tr / import-export@ayg.com.tr

www.ayg.com.tr

Marmara Bölge Müdürlüğü Marmara Regional Office

İmes Sanayi Sitesi C Blok 308.Sokak
No:10/B Yukarı Dudullu Ümraniye/İSTANBUL
☎ +90 216 577 71 97 (Pbx) +90 216 577 71 95
✉ +90 216 577 71 96
✉ marmarasatis@ayg.com.tr

Anadolu Bölge Müdürlüğü Anatolian Regional Office

İvedik Organize San. Böl. 1354 Cad.
1388 Sk. No: Yenimahalle / ANKARA
☎ +90 312 394 83 72 - 74
✉ +90 312 394 83 77
✉ anadolusatis@ayg.com.tr

A Yangın Güvenlik MMC Azerbaijan Branch Office

☎ Nerimanov r., Ahmet Reçibli
1 küç/str, 23C; Bakü / AZERBAIJAN
☎ +994 12 564 87 78
✉ office@ayangin.az
🌐 www.ayangin.az